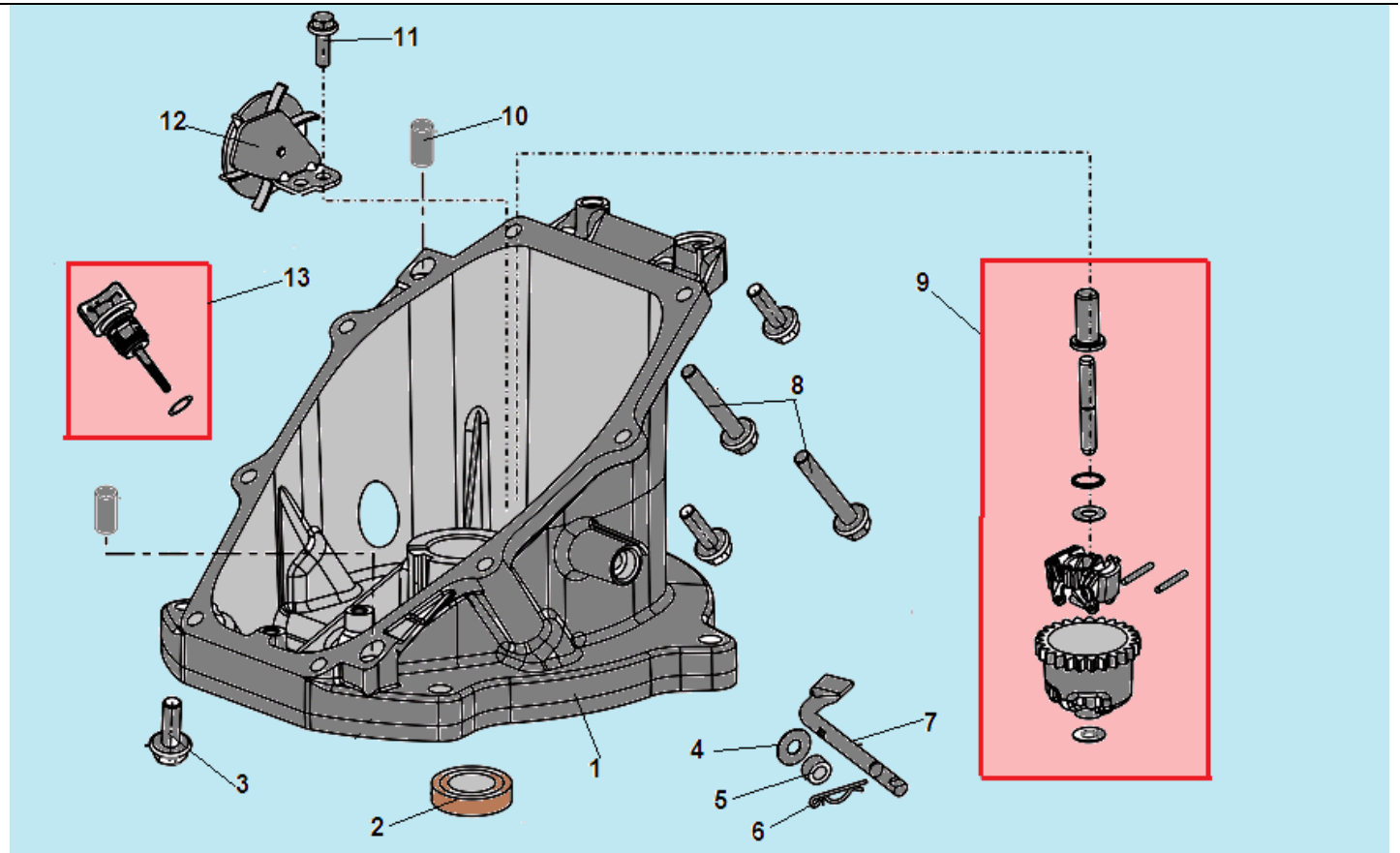
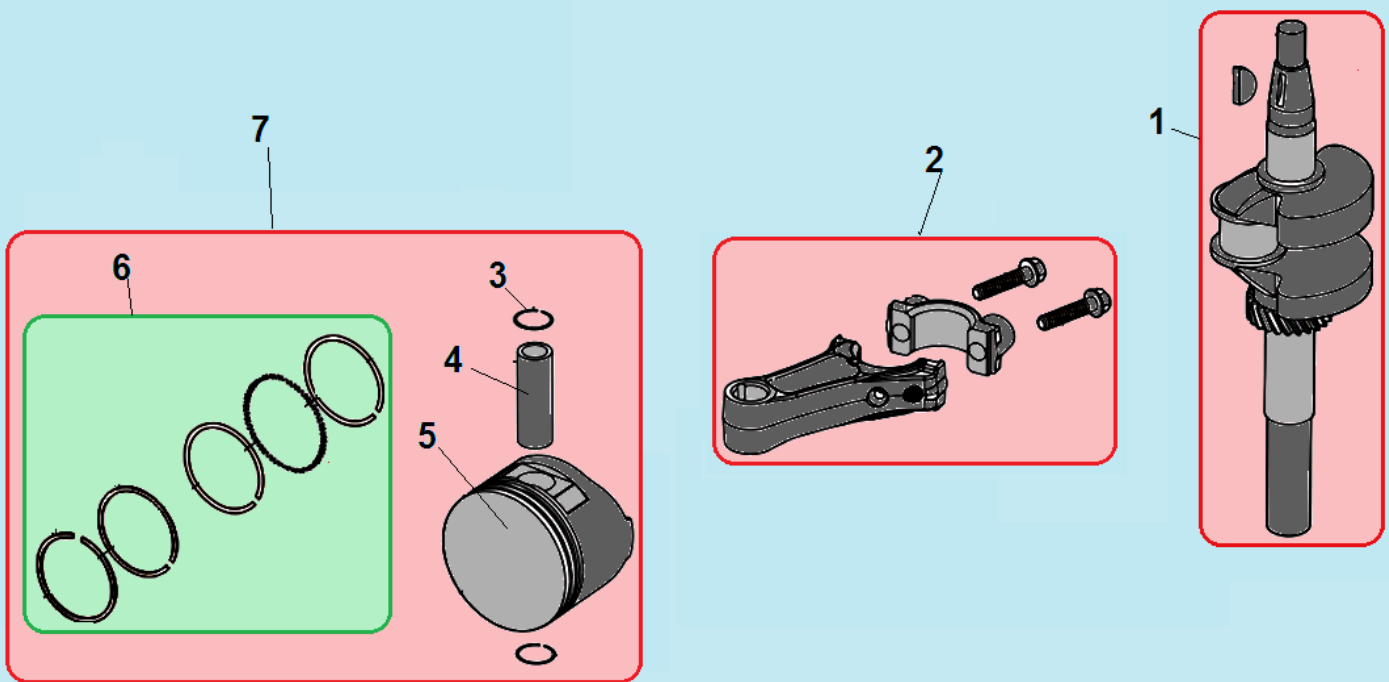


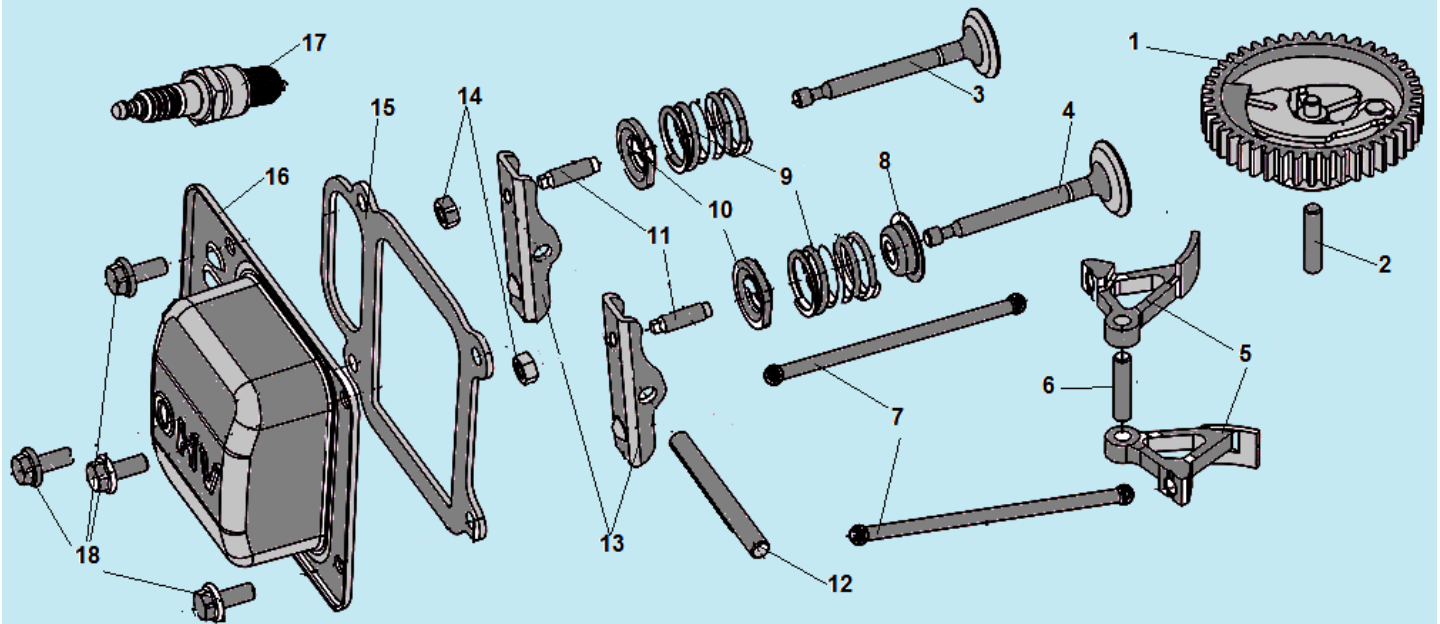
№	Артикул	Наименование	К-во	№	Артикул	Наименование	К-во
1	11310-Z350320-0000	Картер	1	5	11333-Z350120-0000	Крышка клапана сапуна	1
2	90682-Z250110-0000	Сальник верхний 23x35x7	1	6	11332-Z350110-0000	Прокладка крышки	1
3	17004-Z350120-0000	Шланг сапуна	1	7	11321-Z350110-0000	Клапан сапуна	1
4	90007-0512-A1	Болт М5х12	3	8			



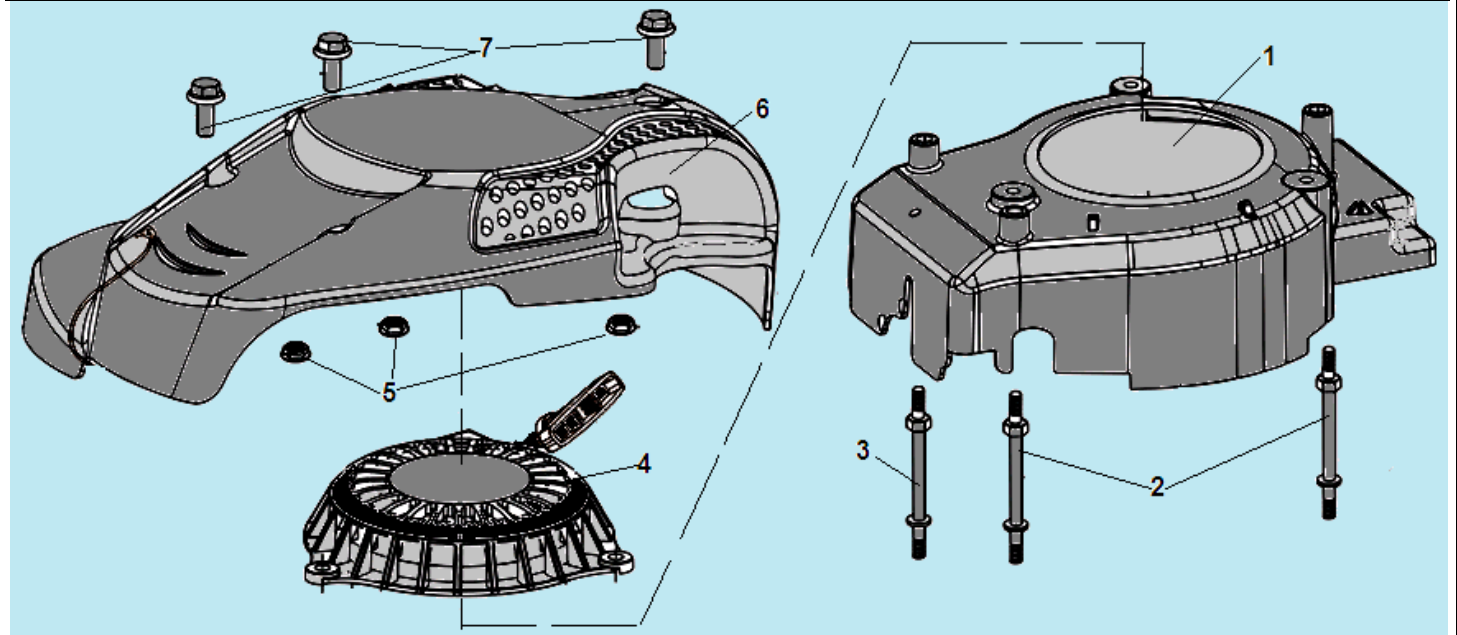
№	Артикул	Наименование	К-во	№	Артикул	Наименование	К-во
1	11411-Z350210-0000	Крышка картера	1	8	90007-Z350210-0000	Болт	2
2	380650335-0001	Сальник нижний 25x38x7	1	9	16400-Z350210-0000	Регулятор оборотов центробежный	1
3	90007-0620-A1	Болт М6x20	6	10	90502-0818-00	Штифт 8x18	2
4	90408-Z010210-0000	Шайба	1	11	90007-0612-A1	Болт 6x12	1
5	90682-Z030210-0000	Сальник вала регулятора	1	12	15040-Z350120-0000	Разбрызгиватель масла	1
6	90501-Z010110-0000	Шплинт	1	13	15010-Z350110-Q500	Щуп масляный	1
7	16061-Z350110-0000	Вал регулятора оборотов	1	14			



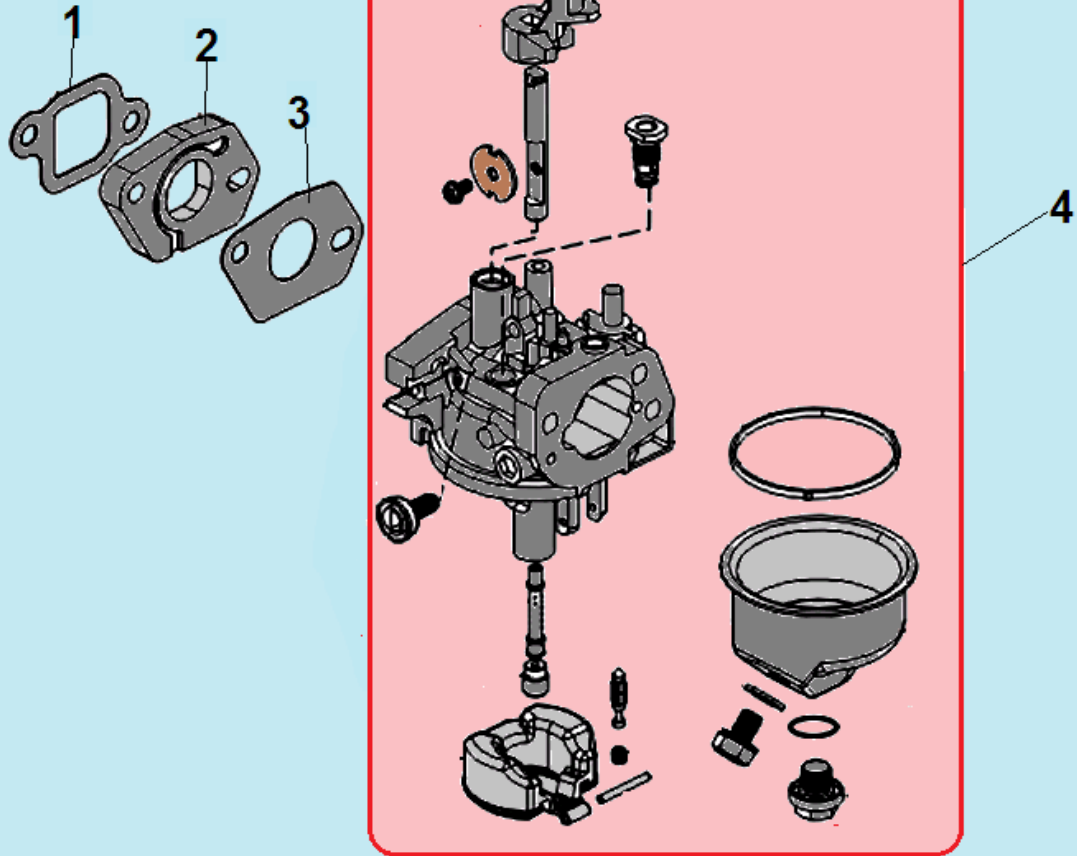
№	Артикул	Наименование	К-во	№	Артикул	Наименование	К-во
1	13300-Z350220-0000	Коленвал	1	5	13111-Z350120-0000	Поршень 60x44 мм	1
2	13010-Z350110-0000	Шатун	1	6	13200-Z350110-00A0	Кольцо поршневое 60x1,2 мм комплект	1
3	13122-Z350110-0000	Кольцо стопорное пальца	2	7	13111-Z350120-0000KIT	Поршень комплект	1
4	13121-Z350110-0000	Палец поршня	1	8			



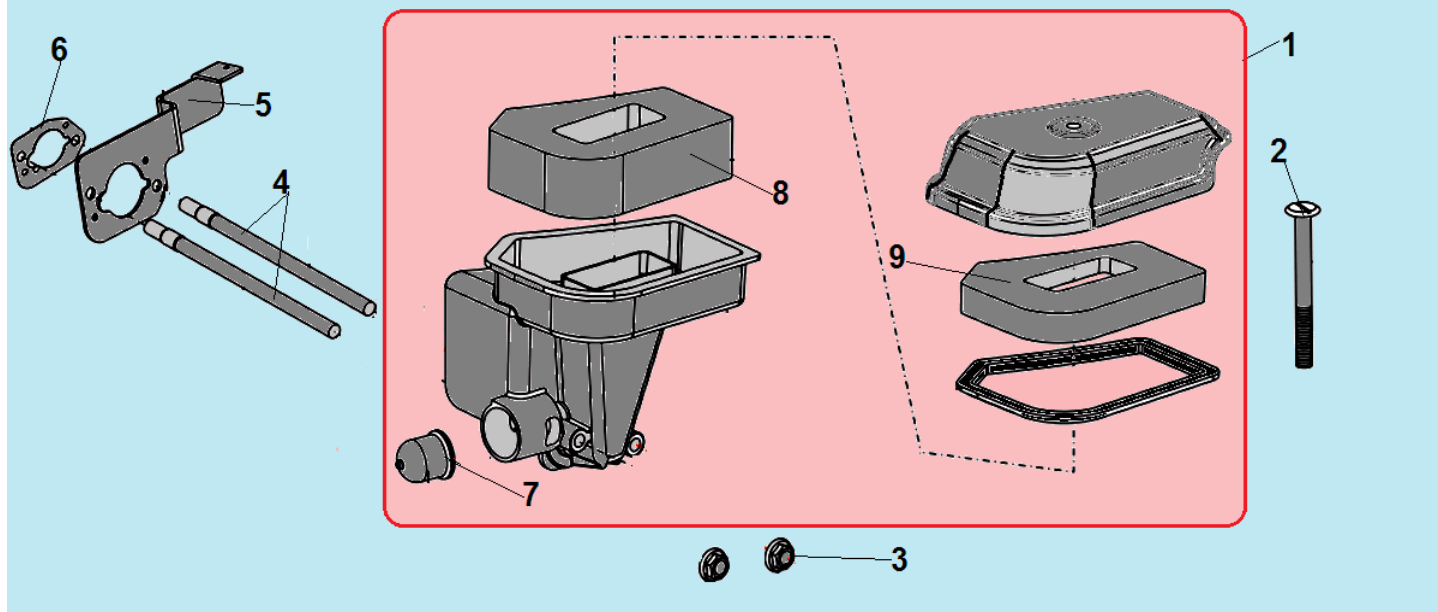
№	Артикул	Наименование	К-во	№	Артикул	Наименование	К-во
1	14200-Z350120-0000	Распредвал	1	10	12112-Z350110-0000	Сухарь клапана	2
2	14216-Z350110-0000	Ось распредвала	1	11	14314-Z020210-0000	Болт коромысла	2
3	12121-Z350130-0000	Клапан впускной	1	12	14330-Z350110-0000	Ось коромысла	1
4	12111-Z350120-0000	Клапан выпускной	1	13	14311-Z350120-0000	Коромысло клапана	2
5	14341-Z350120-0000	Рычаг толкателя	2	14	14312-Z020210-0000	Гайка	1
6	14216-Z350110-0000	Ось рычагов	1	15	12004-Z350110-0000	Прокладка крышки клапанов	1
7	14071-Z350120-0000	Толкатель клапана	2	16	12411-Z350110-0000	Крышка клапанов	1
8	12101-Z350110-00A0	Колпачек маслоъемный	1	17	A5RTC	Свеча зажигания	1
9	12103-Z350110-0000	Пружина клапана	2	18	90007-0512-A1	Болт М5х12	4



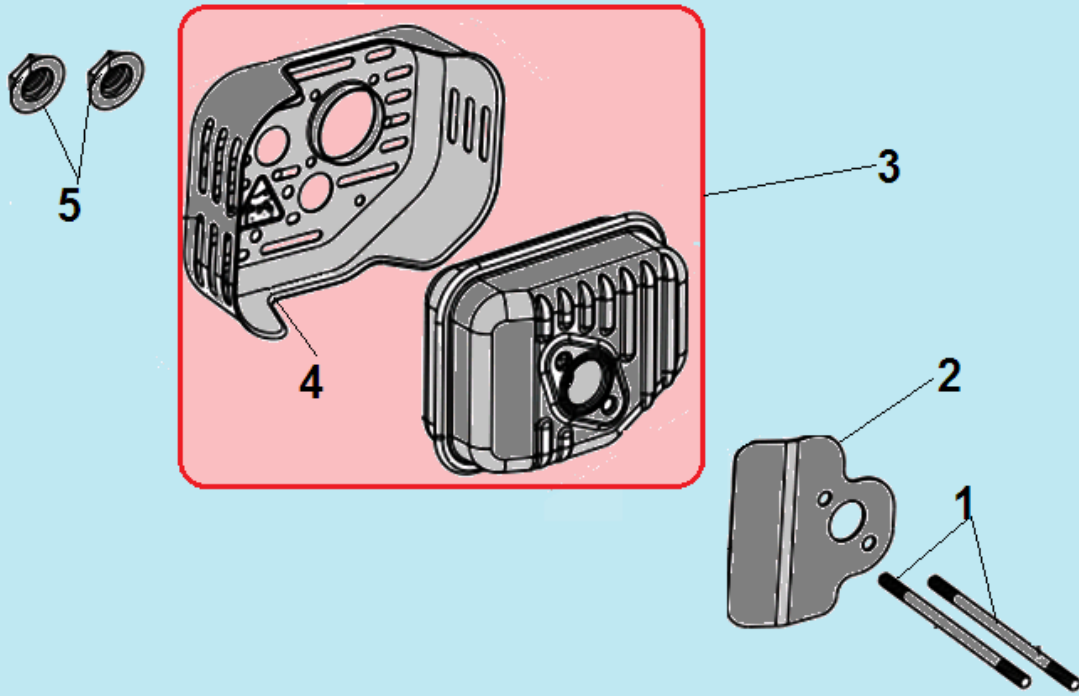
№	Артикул	Наименование	К-во	№	Артикул	Наименование	К-во
1	28110-Z350120-Q200	Кожух маховика	1	5	90305-0500-31	Гайка М5	3
2	28001-Z350110-0000	Шпилька крепления кожуха	2	6	80001-Z350120-Q200	Крышка двигателя	1
3	28001-Z350210-0000	Шпилька крепления кожуха	1	7	90001-0514-01	Болт М5х14	3
4	28200-Z350110-Q200	Стартер в сборе	1	8			



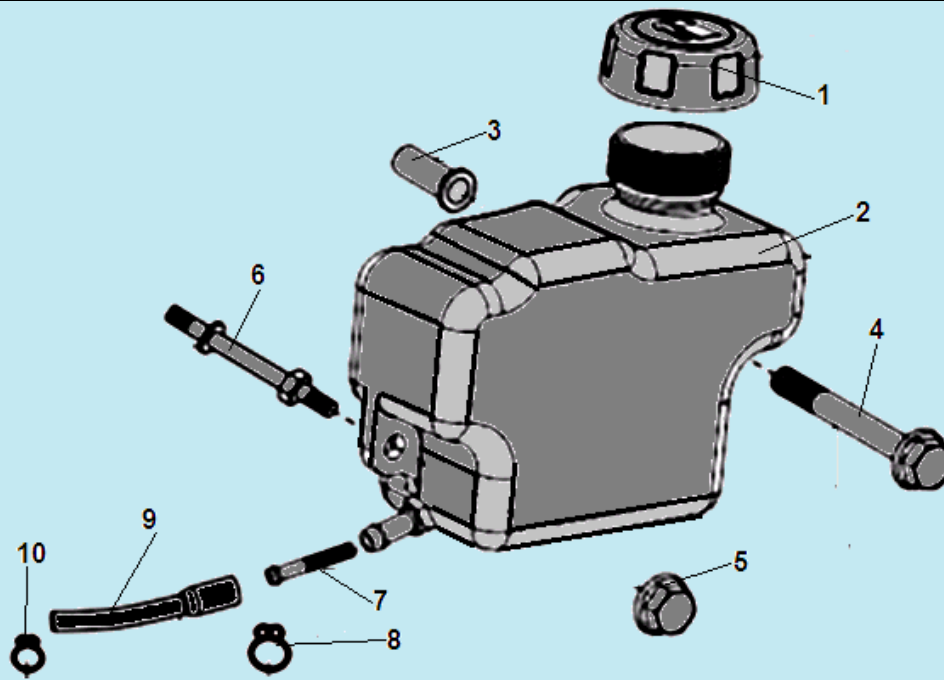
№	Артикул	Наименование	К-во	№	Артикул	Наименование	К-во
1	16004-Z350110-0000	Прокладка под теплоизолятор	1	3	16001-Z350110-0000	Прокладка под карбюратор	1
2	16003-Z350110-0000	Теплоизолятор	1	4	16100-Z350410-00A0	Карбюратор	1



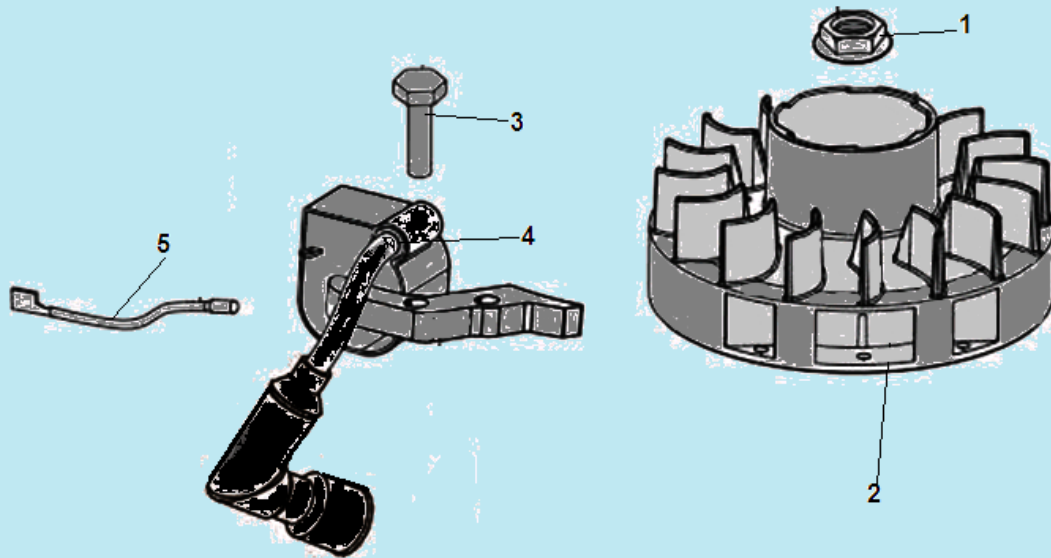
№	Артикул	Наименование	К-во	№	Артикул	Наименование	К-во
1	17100-2350210-0000	Корпус фильтра комплект	1	6	17001-2350120-0000	Прокладка под корпус фильтра	1
2	90007-0625-A1	Болт М6х25	1	7	16210-2250120-0030	Колпачек праймера	1
3	90305-0500-31	Гайка м5	2	8	17151-2350110-0000	Фильтр воздушный основной	1
4	90204-2350110-0000	Шпилька	2	9	17151-2350210-0000	Фильтр предварительный	1
5	16561-2350410-0000	Пластина	1	10			



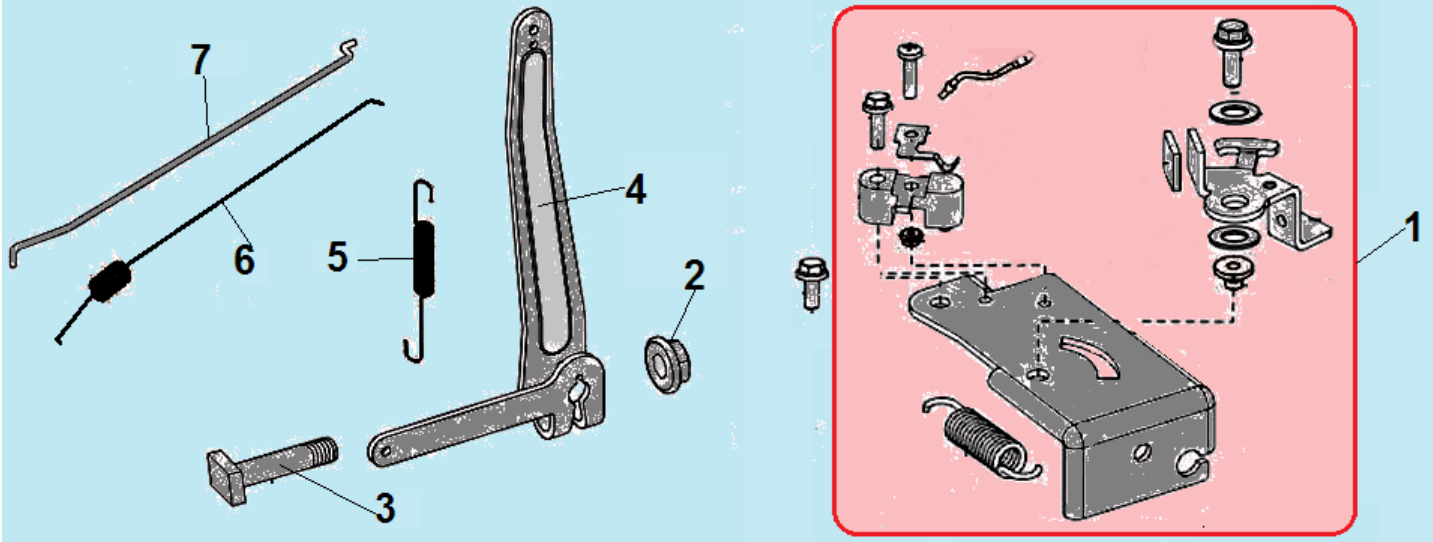
№	Артикул	Наименование	К-во	№	Артикул	Наименование	К-во
1	90204-Z350210-0000	Шпилька	2	4	18130-Z350110-QB00	Кожух глушителя	1
2	18001-Z350210-0000	Прокладка глушителя	1	5	90310-0600-31	Гайка М6	1
3	18100-Z350110-0000	Глушитель	1	6			



№	Артикул	Наименование	К-во	№	Артикул	Наименование	К-во
1	170870094-0001	Крышка топливного бака	1	6	28001-Z350310-0000	Шпилька	1
2	16620-Z350120-Q200	Бак топливный	1	7	170010017-0001	Фильтр топливный	1
3	90683-Z030420-0000	Втулка	1	8	90685-Z030110-0000	Хомут шланга	1
4	90007-0645-A3	Болт М6х45	1	9	90686-Z350210-0000	Шланг топливный	1
5	90305-0600-31	Гайка М6	1	10	90740-Z010210-0000	Хомут шланга	1



№	Артикул	Наименование	К-во	№	Артикул	Наименование	К-во
1	13501-Z010110-0000	Гайка маховика	1	4	30400-Z350210-0100	Магнето	1
2	13510-Z350110-0000	Маховик	1	5	30423-Z350110-0000	Провод низковольтный	1
3	90001-0520-01	Болт М5х20	1	6			



№	Артикул	Наименование	К-во	№	Артикул	Наименование	К-во
1	45200-Z350130-0000	Кронштейн рычага регулятора	1	5	16063-Z350410-0000	Пружина рычага	1
2	90305-0600-31	Гайка М6	1	6	16012-Z350210-0000	Пружина тяги регулятора	1
3	16072-Z010110-0000	Болт	1	7	16062-Z350110-0000	Тяга рычага регулятора	1
4	16070-Z350210-0000	Рычаг регулятора оборотов	1	8			